



ANTRIEBSELEMENTE

Fundamentklötze DIN 799



Wenn Leistung verlangt wird

www.luetgert-antriebe.de

FUNDAMENTKLÖTZE

DIN 799

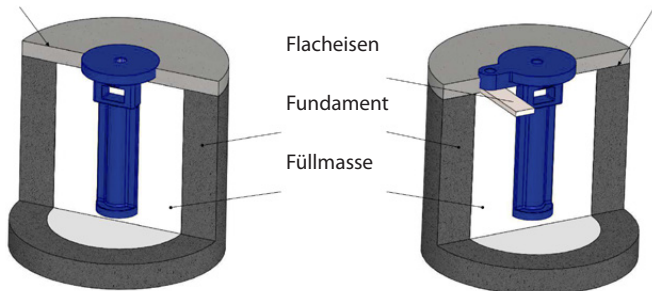
Fundamentklötze dienen zur dauerhaften Befestigung von Maschinen, Anlagen und Motorspannschienen. Sie gewährleisten einen sicheren und beständigen Stand auf dem Industrieboden. Der verwendete Werkstoff ist EN-GJL 200 nach DIN 1561. Das im Grauguss eingelagerte Graphit wirkt schwingungsdämpfend und trägt zur Vermeidung von Vibrationen bei. In der Papier-, Druck- und Graphikindustrie ist die Verwendung dieser Bauteile unerlässlich.

Gängige Größen sind ab Lager verfügbar. Die Lieferung erfolgt inkl. Schrauben.

Mögliche Ausführungen

Höhe des fertigen Fundaments

Höhe des vorbereiteten Fundaments



Form A

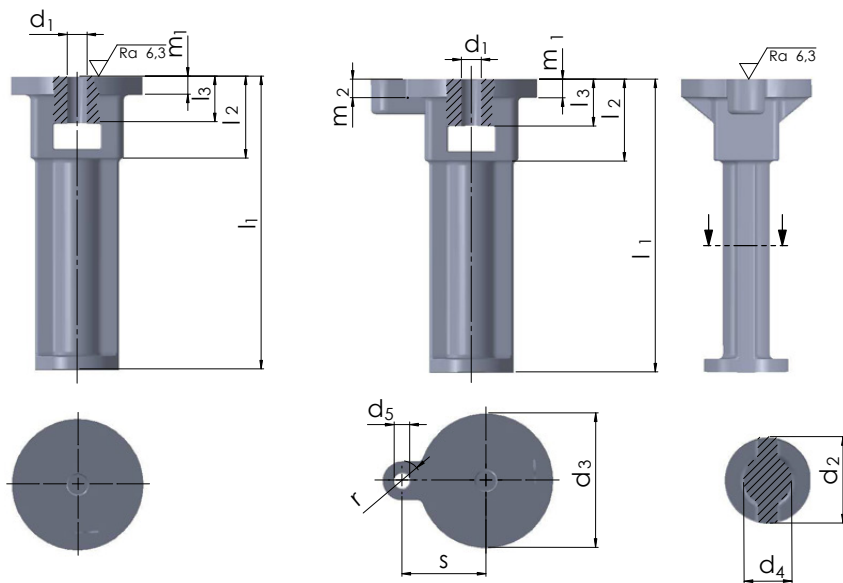
Form B

Form A

Standardform ohne seitliche Gusslasche (Nocken)

Form B

Ausführung mit Lasche (Nocken) für Gewinde und Justierschraube



Anschlussmaße zur Maschinenbefestigung im Boden

d ₁	l ₁	d ₂	d ₃	d ₄	d ₅	l ₂	l ₃	r	m ₁	m ₂	s	Form A Gewicht / Stk.	Form B Gewicht / Stk.
M 10	125	36	56	20	M 8	35	20	12	8	15	35	0,6	0,75
M 12	150	40	72	22	M 12	40	22	14	10	20	50	1,0*	1,1
M 16	180	45	85	25	M 12	50	25	14	12	20	62	1,6	1,7
M 20	200	50	100	28	M 12	56	28	14	14	20	73	2,4	2,5
M 24	250	64	125	36	M 16	70	36	20	18	25	80	4,0*	4,5
M 30	280	72	140	40	M 16	79	40	25	20	25*	100	6,5*	6,5*
M 36	335*	90	180	50	M 20	100	50	30	25	25*	115	11,0*	12,0*
M 42	425	112	225	60	M 20	120	60	30	28	30*	140	21,0	21,5
M 48	475	125	250	64	M 24	129	64	30	30	32*	150	31,0*	31,0

* abweichend von DIN 799

PRODUKTÜBERSICHT

AUSZUG

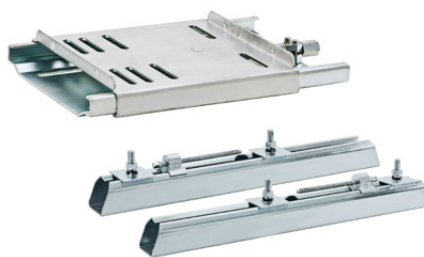
Antriebsscheiben

Keilriemenscheiben | Flachriemenscheiben | Schwungscheiben | Gitterscheiben | Zahnriemenscheiben
Gummierte Scheiben | Geteilte Scheiben | Aluminium Scheiben



Antriebstechnik Zubehör

TaperLock Spannbuchsen | Motorspannsysteme | Industrieriemen | Antriebsriemen Messtechnik | Gummifederelemente | Schwingelemente | Spannelemente | Fundamentklötze | Wellen und Walzen



Neugierig geworden?

Weitere Informationen auf www.luetgert-antriebe.de

